

CATÁLOGO

LÍNEA ELÉCTRICA



INDUMA[®]

Siempre en tu Casa!

¿Qué es la **NORMA RETIE?**



RETIE (Reglamento técnico de Instalaciones Eléctricas)

Es un documento técnico-legal para Colombia expedido por el **Ministerio de Minas y Energía**. Esta norma describe los requisitos a seguir para que una instalación eléctrica sea lo más segura posible.

Objetivo de la norma:

Busca garantizar que las instalaciones, equipos y productos usados en la generación, transmisión, distribución y uso de la energía eléctrica cumplan los siguientes objetivos:

- Proteger y garantizar la seguridad de la vida humana, animal y vegetal.
- Preservación del medio ambiente.
- Prevención de prácticas que puedan inducir a error al usuario.
- Minimizar o reducir riesgos de origen eléctrico.



Es por esto que los productos de nuestra línea eléctrica están certificados bajo la Norma RETIE





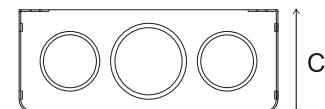
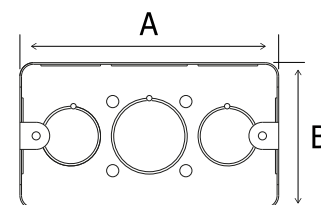
Caja Empalme 2x4

Fabricada en lámina de acero Cold Rolled

Referencia	Calibre (mm)	A	B	C	Und Master
* 2x4	26 0.45	95,50	53,00	38,50	315 und
* 2x4	24 0.60	95,60	53,00	38,50	315 und
* 2x4 (más profunda)	24 0.60	101,2	56,20	45,60	315 und
* 2x4 (más profunda)	26 0.45	101,2	56,20	45,60	315 und
2x4 RETIE	20 0.90	103,0	53,90	47,60	220 und

* Calibres 24 y 26 solo para exterior

Medidas en milímetros



Usos:

Para usar en distribución y derivación de cables en montajes eléctricos de sistemas residenciales, industriales y comerciales.

Características:

- La caja 2x4 se utiliza como terminal, fácil manipulación en acometidas eléctricas
- Perforaciones para salida y entrada de tubería de 1/2 y 3/4, resistentes para cualquier sistema de construcción.
- Cumple norma RETIE para Colombia (aplicable como estándar de calidad en otros mercados) (Cajas calibre 20).

Recubrimientos



Escanee el código QR
y descargue el listado
de códigos por producto



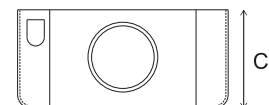
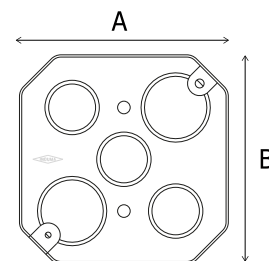
Caja Octagonal

Fabricada en lámina de acero Cold Rolled

Referencia	Calibre (mm)		A	B	C	Und Master
* Octagonal	26	0.45	84,60	84,60	39,50	258 und
* Octagonal	24	0.60	84,60	84,60	39,50	258 und
* Octagonal lados iguales	26	0.45	101,0	101,0	41,40	180 und
* Octagonal lados iguales	24	0.60	101,0	101,0	41,40	160 und
Octagonal RETIE	20	0.90	84,60	84,60	39,50	183 und

* Calibres 24 y 26 solo para exterior

Medidas en milímetros



Usos:

Para usar en distribución y derivación de cables en montajes eléctricos de sistemas residenciales, industriales y comerciales.

Características:

- Fácil manipulación en acometidas eléctricas, perforaciones para salida y entrada de tubería de 1/2 y 3/4.
- Resistentes para cualquier sistema de construcción.
- Cumple norma RETIE para Colombia (aplicable como estándar de calidad en otros mercados) (Cajas calibre 20).

Recubrimientos



Escanee el código QR
y descargue el listado
de códigos por producto



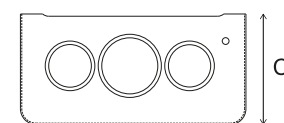
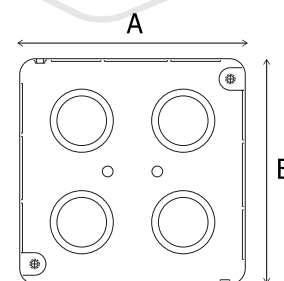
Caja 4x4

Fabricada en lámina de acero Cold Rolled

Referencia	Calibre (mm)	A	B	C	Und Master
* 4x4	24 0.60	100,0	100,0	41,00	180 und
4x4 RETIE	20 0.90	101,0	101,0	41,00	120 und

Calibres 24 y 26 solo para exterior

Medidas en milímetros



Usos:

Para usar en distribución y derivación de cables en montajes eléctricos de sistemas residenciales, industriales y comerciales.

Características:

- Fácil manipulación en acometidas eléctricas, perforaciones para salida y entrada de tubería de 1/2 y 3/4.
- Resistentes para cualquier sistema de construcción.
- Cumple norma RETIE para Colombia (aplicable como estándar de calidad en otros mercados) (Cajas calibre 20).

Recubrimientos



Escanee el código QR
y descargue el listado
de códigos por producto





Caja
10x10

Fabricada en lámina de acero Cold Rolled

Referencia

10x10 RETIE

Calibre (mm)

20 0.90

A

102,0

B

102,0

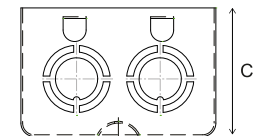
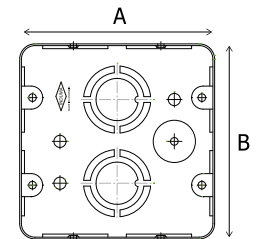
C

66,00

Und Master

95 und

Medidas en milímetros



Usos:

Para usar en distribución y derivación de cables en montajes eléctricos de sistemas residenciales, industriales, comerciales, en tomas trifásicos y conexiones de TV.

Características:

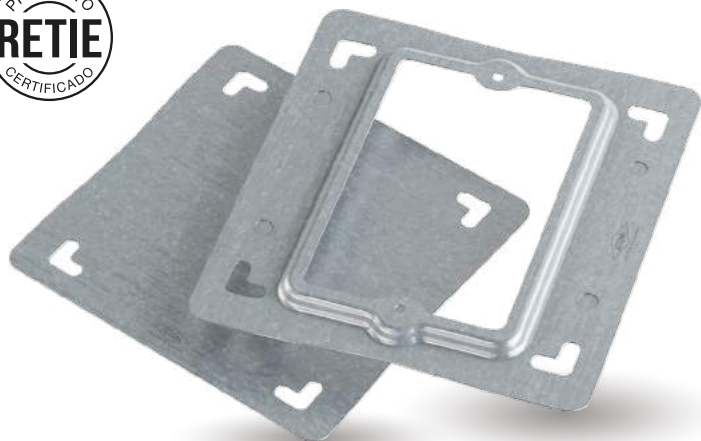
- Fácil manipulación en acometidas eléctricas, perforaciones para salida y entrada de tubería de 1/2 y 3/4.
- Resistentes para cualquier sistema de construcción.
- Cumple norma RETIE para Colombia (aplicable como estándar de calidad en otros mercados) (Cajas calibre 20).

Recubrimientos



Escanee el código QR
y descargue el listado
de códigos por producto





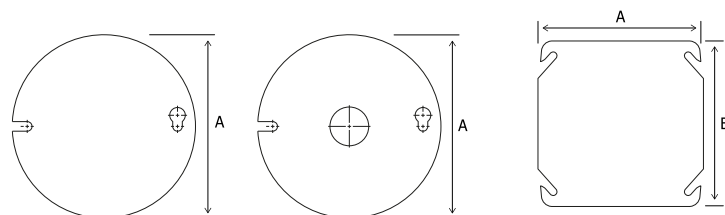
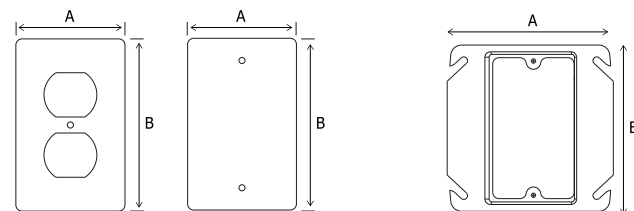
Tapas Metálicas

Fabricadas en lámina de acero



Referencia	Calibre (mm)	A	B	Und Master
2x4 Toma Doble	26 0.45	70,50	112,0	500 und
2x4 Ciega	26 0.45	70,50	112,0	500 und
Redonda	24 0.60	104,0	-----	500 und
Suplemento	24 0.60	104,0	104,0	500 und
4x4 Ciega	22 0.75	104,0	104,0	400 und

Medidas en milímetros



Usos:

Para uso en instalaciones eléctricas en general.

Características:

- La tapa suplemento utiliza en la 4x4 para colocar sobre ella cualquier tapa 2x4.
- La tapa redonda se coloca en la caja octagonal.
- Cumple norma RETIE para Colombia (aplicable como estándar de calidad en otros mercados).

Recubrimientos



ZIN
Zincado

GV
Galvanizado

Escanee el código QR
y descargue el listado
de códigos por producto





2X4PRO

2X4

2X4 PROMAX

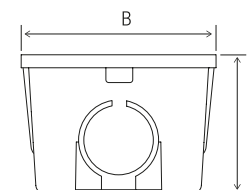
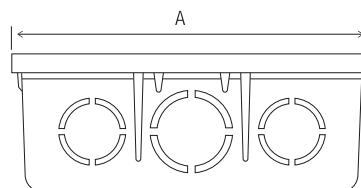
**NUEVO
DISEÑO**

Caja 2x4 plástica

Fabricada en Polipropileno

Referencia	A	B	C	Und Master
2x4 PROMAX	107,4	71,40	47,00	600 und
2x4 PRO	107,4	71,40	47,00	600 und
2x4	107,4	71,40	47,00	600 und

Medidas en milímetros



Usos:

Para usar en distribución y derivación de cables en montajes eléctricos residenciales, industriales y comerciales.

Características:

- Inserto metálico (promax) para un mejor ajuste del tornillo, evitando que éste se gire, refuerzos en la base de las pestañas para los tornillos, columnas de refuerzo internas y externas que le otorgan mayor firmeza y estructura a la caja.
- Knockouts en base y perímetro para tubería de 1/2 y 3/4.
- Vena superior de refuerzo para mayor resistencia y evitar fracturas en la caja.
- Diseño patentado de Knockouts laterales para fácil desprendimiento y evitar así fracturas en la caja.
- Fabricada en polipropileno antiflama LIBRE DE HALÓGENOS.
- Disponible en 3 referencias: 2x4 PROMAX(blanca), 2x4PRO(gris) y 2x4(negra).
- Cumple norma RETIE (Reglamento técnico para instalaciones eléctricas) aplicable como estándar de calidad en otros mercados).



Colores



Escanee el código QR
y descargue el listado
de códigos por producto



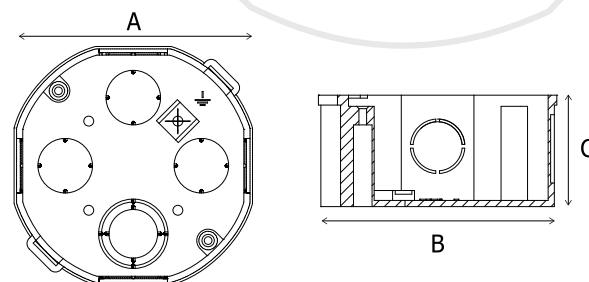


Caja octagonal plástica

Fabricada en Polipropileno

Referencia	A	B	C	Und Master
Octagonal plástica	96,00	96,00	40,00	540 und

Medidas en milímetros



Usos:

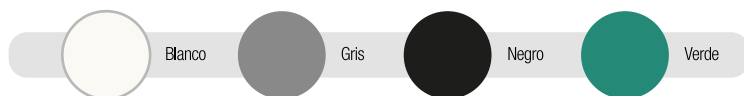
Para usar en distribución y derivación de cables en montajes eléctricos de sistemas residenciales, industriales y comerciales.

Características:

- Diseño que brinda mayor resistencia y funcionalidad, mayor seguridad en instalaciones eléctricas.
- Borde y fijación de tornillos reforzados con mayor resistencia, entradas para tubería de 1/2 y 3/4 y perforaciones para malla en concreto, Knockouts más fáciles de retirar, reduciendo tiempos en instalación.
- Mejor manipulación y ahorro hasta de un 30% en espacio de almacenamiento(apilable).
- Por su resistencia, son recomendadas para usar en cualquier sistema de construcción.
- Cumple norma RETIE para Colombia (aplicable como estándar de calidad en otros mercados).

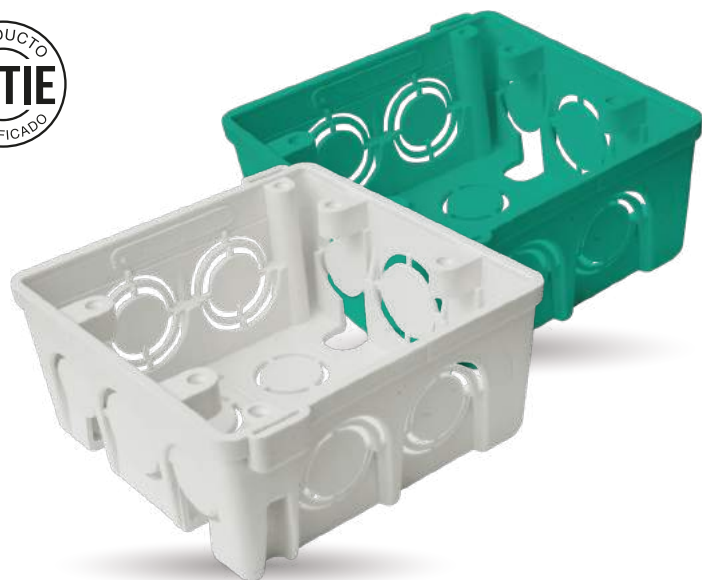


Colores



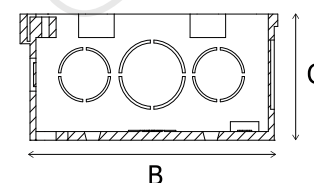
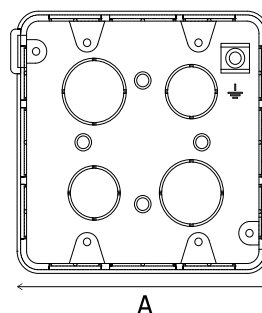
Escanee el código QR
y descargue el listado
de códigos por producto





Caja 4x4 plástica

Fabricada en Polipropileno



Referencia	A	B	C	Und Master
Octagonal plástica	96,00	96,00	40,00	408 und

Medidas en milímetros

Usos:

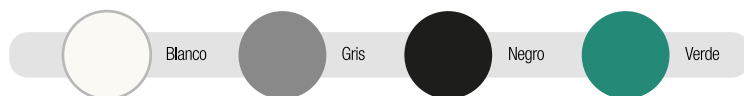
Para usar en distribución y derivación de cables en montajes eléctricos de sistemas residenciales, industriales y comerciales.

Características:

- Diseño que brinda mayor resistencia y funcionalidad, mayor seguridad en instalaciones eléctricas.
- Borde y fijación de tornillos reforzados con mayor resistencia, entradas para tubería de 1/2 y 3/4 y perforaciones para malla en concreto, Knockouts más fáciles de retirar, reduciendo tiempos en instalación.
- Mejor manipulación y ahorro hasta de un 30% en espacio de almacenamiento(apilable).
- Por su resistencia, son recomendadas para usar en cualquier sistema de construcción.
- Cumple norma RETIE para Colombia (aplicable como estándar de calidad en otros mercados).



Colores



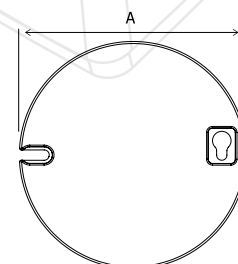
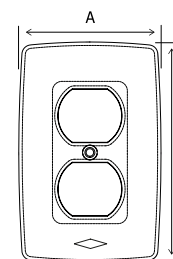
Escanee el código QR
y descargue el listado
de códigos por producto





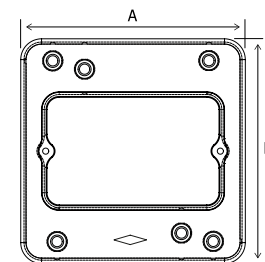
Tapas plásticas

Fabricada en Polipropileno



Referencia	A	B	Und Master
2x4 Toma Doble	76,00	118,0	1120 und
2x4 Ciega	76,00	118,0	1120 und
Redonda	109,0	-----	CT 1320 und ST 1430 und
Suplemento	108,0	108,0	1080 und
4x4 Ciega	108,0	108,0	880 und

Medidas en milímetros



Usos:

Para uso en instalaciones eléctricas en general.

Características:

- Mayor seguridad en instalaciones eléctricas.
- Mayor flexibilidad y resistencia.
- Disponibles en colores blanco y negro.
- Cumple norma RETIE para Colombia (aplicable como estándar de calidad en otros mercados).

Color



Escanee el código QR
y descargue el listado
de códigos por producto



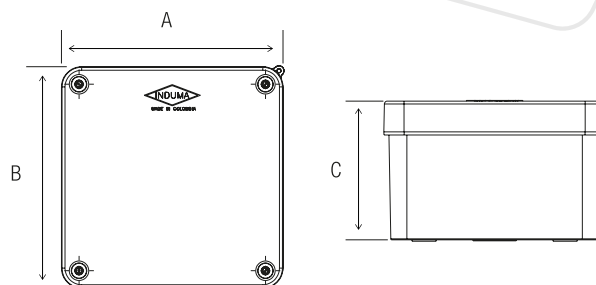


Caja de paso plástica

Fabricada en Polipropileno

Referencia	A	B	C	Und Master
Caja paso 10x10	109.87	109.87	68.80	204 und
Caja paso 15x15	159.86	159.86	109.20	40 und

Medidas en milímetros



Usos:

Para usar en instalación de cámaras, elementos de automatización, CCTV, control industrial, líneas de comunicación internas y eléctricas.

Características:

- Fabricadas por proceso de inyección
- Autoextinguibles (aditivo retardante de llama).
- Empaque en la tapa para mayor hermeticidad.
- Cumple norma RETIE para Colombia (aplicable como estándar de calidad en otros mercados).
- Postes internos para riel tipo DIN y perforaciones en las esquinas para instalación en pared.

Color



Escanee el código QR
y descargue el listado
de códigos por producto



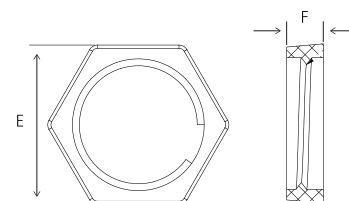
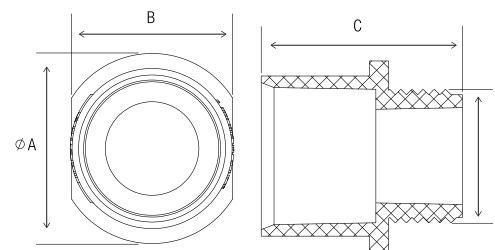


Conector plástico

Fabricado en Polipropileno

Referencia	A	B	C	D	E	F	Und Master
1/2"	30.00	25.30	31.60	20.90	26.00	6.00	2000 und
3/4"	30.00	----	36.00	26.00	31.50	6.35	1400 und
1"	37.79	----	38.99	31.79	40.99	7.00	850 und

Medidas en milímetros



Usos:

Para usar en instalación de cámaras, elementos de automatización, CCTV, control industrial, líneas de comunicación internas y eléctricas.

Características:

- El conector de 1/2" posee un diseño que permite instalarlo en una perforación de 1/2" o de 3/4".
- Se acoplan fácilmente a cualquier calidad de tubo.
- Posee un chaflán que sirve para guiar el tubo, lo cual facilita la instalación.
- Tuercas y roscas robustas para un mayor ajuste.
- Cumple norma RETIE para Colombia (aplicable como estándar de calidad en otros mercados).

Color



Escanee el código QR
y descargue el listado
de códigos por producto



• Normatividad UL

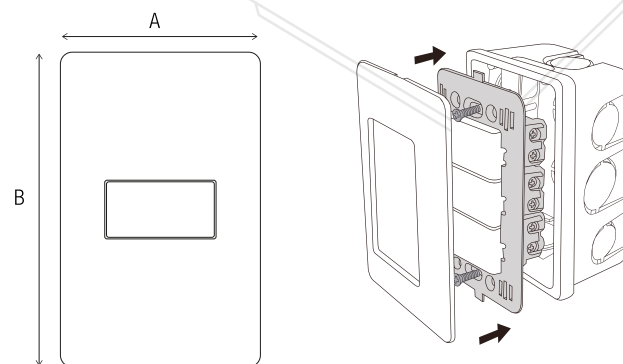


Interruptor Conmutable

Fabricado en termoplástico autoextinguible

Referencia	A	B	Und Master
Interruptor Conmutable Sencillo	84.00	120.00	120 und
Interruptor Conmutable Doble	84.00	120.00	120 und
Interruptor Conmutable Triple	84.00	120.00	120 und

Medidas en milímetros

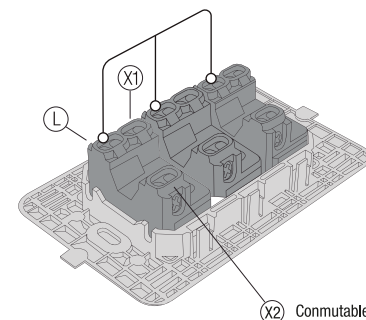


Usos:

Permite dar continuidad o interrumpir el curso de la corriente eléctrica.

Características:

- Tensión nominal de 120 - 250V
- Corriente nominal de 10A.
- Frecuencia de 50 / 60 Hz a una temperatura de -25C ~+85C.
- Permite operaciones de apertura - cierre superior a 40,000.
- Cumple norma RETIE para Colombia (aplicable como estándar de calidad en otros mercados).



Color



Escanee el código QR
y descargue el listado
de códigos por producto





• Normatividad UL

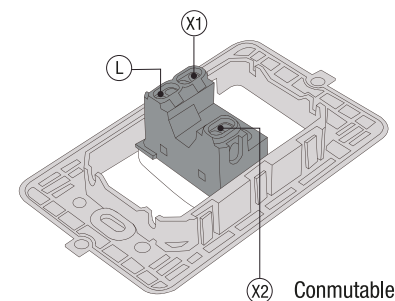
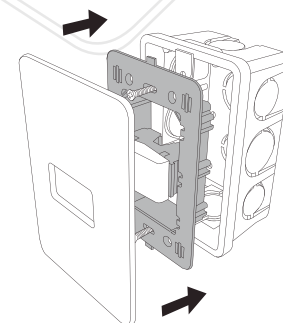
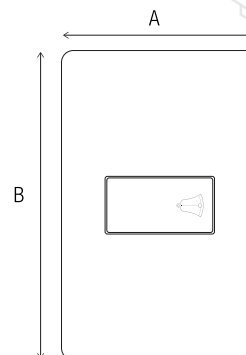


Interruptor Timbre

Fabricado en termoplástico autoextinguible

Referencia	A	B	Und Master
Interruptor Timbre	84.00	120.00	120 und

Medidas en milímetros



Usos:

Para el accionamiento de timbres de campana, ding dong, zumbadores, apertura manual de cerraduras eléctricas, puertas automáticas, entre otros.

Características:

- Tensión nominal de 127-250V
- Corriente nominal de 10A
- Frecuencia de 50/60 Hz a una temperatura ambiente de -5°C + 45°C
- Duración superior a 40.000 pulsaciones.
- Icono que lo distingue como un interruptor de timbre.
- Cumple norma RETIE para Colombia (aplicable como estándar de calidad en otros mercados).

Color



Escanee el código QR
y descargue el listado
de códigos por producto



• Normatividad UL

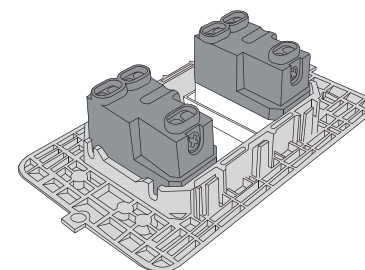
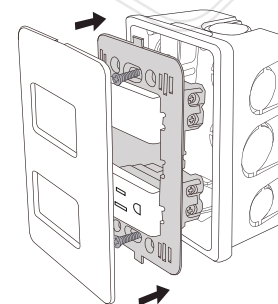
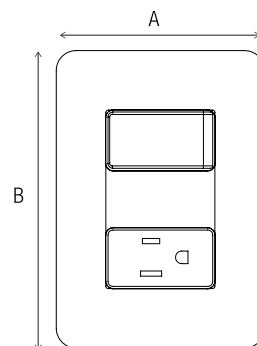


Interruptor + Tomacorriente

Fabricado en termoplástico autoextinguible

Referencia	A	B	Und Master
Interruptor Timbre	84.00	120.00	120 und

Medidas en milímetros



Usos:

Permite poner en contacto eléctrico la tensión de la red con el receptor y dar continuidad o interrumpir el paso de la corriente.

Características:

- Tensión nominal de 127-250V
- Corriente nominal de 15A Toma y 10A Interruptor
- Frecuencia de 50/60 Hz a una temperatura ambiente de -5°C + 45°C
- Duración del interruptor superior a 40.000 ciclos completos.
- Posee contactos que soportan la corriente que consume el receptor sin producir calentamiento alguno.
- Cumple norma RETIE para Colombia (aplicable como estándar de calidad en otros mercados).

Color



Escanee el código QR
y descargue el listado
de códigos por producto



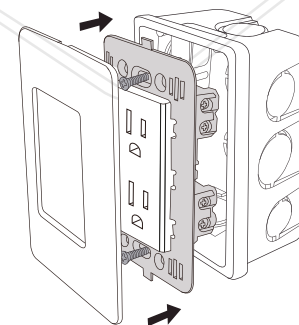
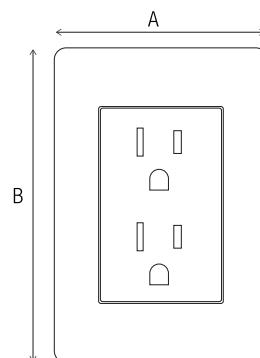


• Normatividad UL



Toma Corriente

Fabricado en termoplástico autoextinguible



Referencia

A

B

Und Master

Tomacorriente Doble

84.00

120.00

120 und

Medidas en milímetros

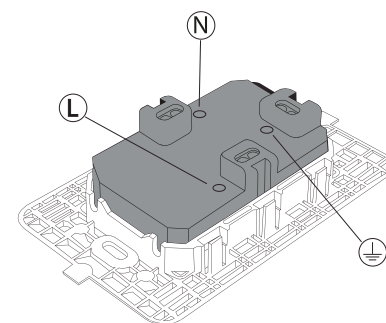
Usos:

Permite poner en contacto eléctrico la tensión de la red con el receptor.

Características:

- Tensión nominal de 150 V.
- Corriente nominal de 15A.
- Frecuencia de 50 / 60 Hz a una temperatura de -25C ~+85C.
- Posee contactos capaces de soportar la corriente que consume el receptor sin producir calentamiento alguno.
- Cumple norma RETIE para Colombia (aplicable como estándar de calidad en otros mercados).

Color



Escanee el código QR
y descargue el listado
de códigos por producto





• Normatividad UL



Toma Corriente GFCI

Fabricado en termoplástico autoextinguible

Referencia

A

B

Und Master

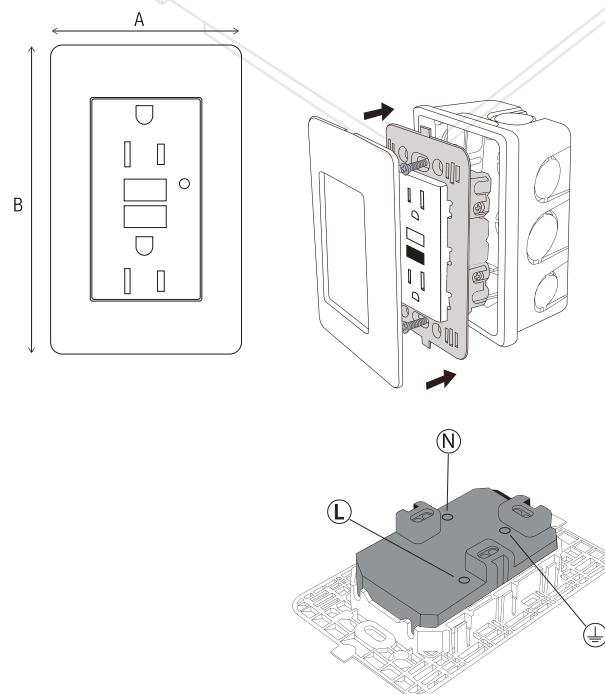
Tomacorriente Doble Protección GFCI

70.00

120.00

54 und

Medidas en milímetros



Usos:

Para uso en instalaciones eléctricas particularmente en zonas húmedas (cocinas, baños, patio de ropa, etc)

Características:

- Tensión nominal de 127-250v, corriente nominal de 20A
- Frecuencia de 50/60 Hz a una temperatura ambiente de -5°C + 45°C.
- Barraje interno en Cobre.
- Corriente diferencial de umbral de disparo de 5 +/- 1A
- Posee contactos que soportan la corriente que consume el receptor sin producir calentamiento alguno.
- Cumple norma RETIE para Colombia (aplicable como estándar de calidad en otros mercados).

Color



Escanee el código QR
y descargue el listado
de códigos por producto



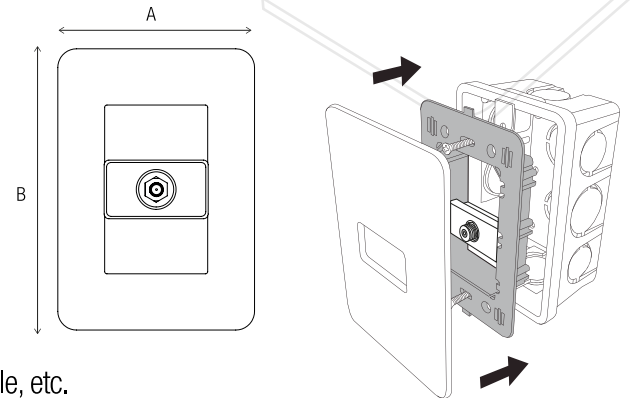


Toma cable Coaxial

Fabricado en termoplástico autoextinguible

Referencia	A	B	Und Master
Toma Cable Coaxial	84.00	120.00	120 und

Medidas en milímetros



Usos:

Para uso con cables coaxiales de antenas de televisión, televisión por cable, etc.

Características:

- Permite transportar señales eléctricas de alta frecuencia
- Conector coaxial hembra de 9 mm, apto para cable coaxial tipo RG59 y RG6, comúnmente usados en sistemas TV por cable, antenas, etc.
- Temperatura ambiente de $-5^{\circ}\text{C} + 40^{\circ}\text{C}$
- Impedancia 75 ohm
- No requiere certificación RETIE.

Color



Escanee el código QR
y descargue el listado
de códigos por producto

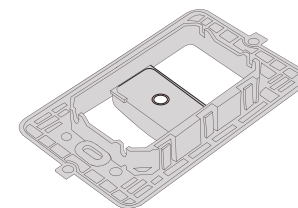
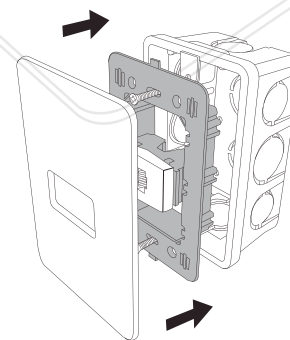
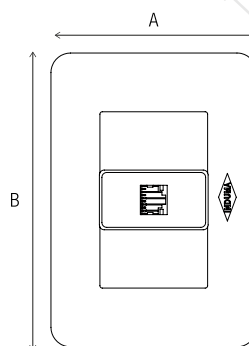




Toma cable Telefónico

Fabricado en termoplástico autoextinguible

Referencia	A	B	Und Master
Toma Cable Telefónico	84.00	120.00	120 und
Medidas en milímetros			



Usos:

Para instalaciones telefónicas fijas y citofonía tanto, tanto residencia, remodelaciones y ampliaciones así como para uso comercial e institucional.

Características:

- Categoría de red para telecomunicaciones 5e
- Velocidad de transmisión 50 - 60Hz
- Número de contactos 4.
- Tipo de apantallamiento de cable UTP
- No requiere certificación RETIE.

Color



Escanee el código QR
y descargue el listado
de códigos por producto

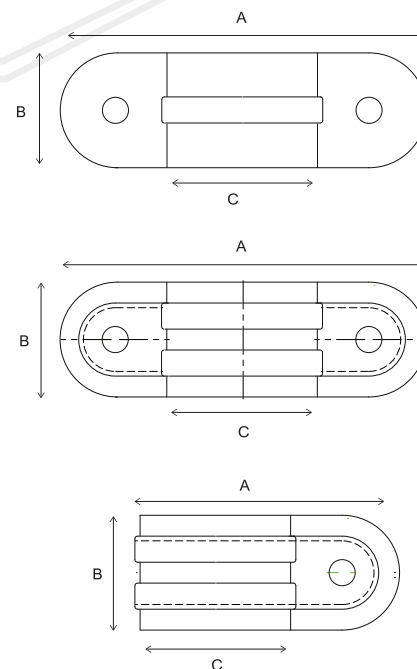




Grapa Tubería

Fabricada en lámina de acero Cold Rolled y Galvanizada

Referencia	Calibre(mm)	A	B	C	Und. Master
Conduit 3/8	22 0,75	36,30	15,00	14,20	3000 und
Conduit 1/2	22 0,75	47,00	20,00	23,70	2300 und
Conduit 3/4	22 0,90	51,00	20,00	26,60	2000 und
Conduit 1	20 0,90	68,30	24,00	34,40	1000 und
Conduit 1 1/4	20 0,90	82,50	26,00	43,50	600 und
Conduit 1 1/2	20 0,90	87,50	26,00	50,00	600 und
Conduit 1/2 Galvanizada	24 0,60	45,00	20,00	21,50	1800 und
Conduit 3/8 Doble ala	16 1,50	59,50	15,00	20,00	1200 und
Conduit 1/2 Doble ala	24 0,60	61,00	18,00	21,40	1800 und
Conduit 3/4 Doble ala	24 0,60	72,00	22,00	27,00	1200 und
Conduit 1 Doble ala	24 0,60	83,50	24,00	33,00	800 und
EMT 1/2	16 1,50	39,00	14,00	18,00	2000 und
EMT 3/4	16 1,50	48,00	16,00	23,50	1200 und
EMT 1	14 1,90	62,00	19,00	29,50	700 und
EMT 1 1/4	14 1,90	69,50	22,40	38,50	800 und
EMT 1 1/2	14 1,90	76,00	22,40	44,20	800 und
EMT 2	12 2,50	98,50	28,00	59,00	300 und
IMC 1 1/4 Doble ala	20 0,90	117,0	30,00	42,50	450 und
IMC 1 1/2 Doble ala	20 0,90	120,0	30,00	48,80	400 und
IMC 2 Doble ala	20 0,90	147,0	45,00	61,00	300 und
IMC 2 Sencilla	18 1,20	109,0	45,00	59,70	350 und



Usos:

- Para sostener y fijar tuberías tipo EMT, conduit, gas, eléctrica, PVC, metálicas, etc.

Recubrimientos



Escanee el código QR
y descargue el listado
de códigos por producto





Grapa Tubería

Fabricada en polipropileno

Referencia	A	B	C	Und. Master
Ala sencilla 3/4	31.20	22.60	11.90	
Ala doble 3/4	30.00	22.15	13.15	
Ala sencilla 1/2	26.80	22.00	10.18	
Ala doble 1/2	24.80	22.18	10.58	

- Bolsa plástica x 100 uds.

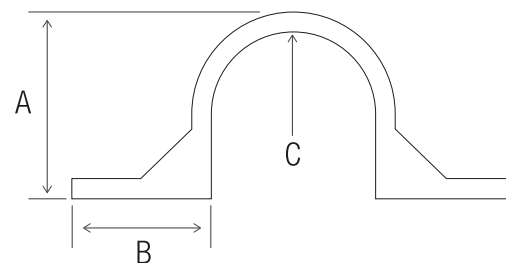
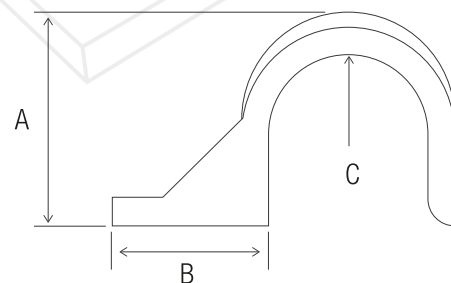
Usos:

Para instalación de tubos de agua, gas, calefacción, electricidad, aire acondicionado, etc.

Características:

- Alta resistencia de sujeción de la tubería.
- Ideal para instalaciones expuestas al sol y al agua.
- Resistentes a la torsión y el impacto.
- Vena de refuerzo.
- Color blanco y cobrizado(1/2 ala sencilla).

Color



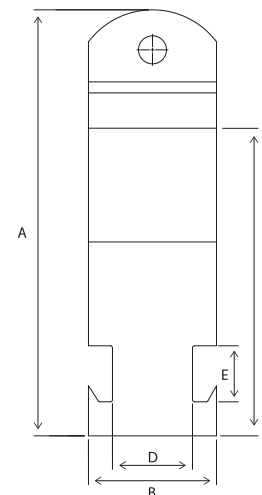


Grapa Chanel

Fabricada en lámina de acero Cold Rolled

Referencia	Calibre(mm)	A	B	C	D	E	Und Master
4"	16	1.50	174.00	32.00	141.00	20.00	14.00
3"	16	1.50	138.00	32.00	105.00	20.00	14.00
2 1/2"	16	1.50	123.00	32.00	94.00	20.00	14.00
2"	16	1.50	110.00	32.00	82.00	20.00	14.00
1 1/2"	16	1.50	93.00	32.00	61.00	20.00	14.00
1 1/4"	16	1.50	84.30	32.00	56.46	20.00	14.00
1"	16	1.50	79.50	32.00	40.00	20.00	14.00
3/4"	16	1.50	70.00	32.00	35.00	20.00	14.00
1/2"	16	1.50	62.00	32.00	31.00	20.00	14.00

Medidas en milímetros



Usos:

Para sujeción de tubería galvanizada (RIGID, IMC, EMT..., etc) en conjunto con el riel tipo chanel.

Características:

- Su sistema permite que se ajuste fácilmente al diámetro de la tubería a la cual va a ser instalada, puede instalarse en paredes, techos o suelo, permite realizar cambios posteriores a la instalación en la posición de la tubería.

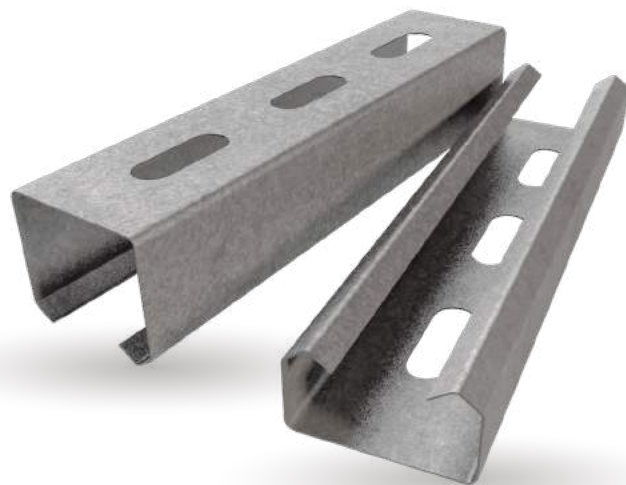
Recubrimiento



ZIN
Zincado

Escanee el código QR
y descargue el listado
de códigos por producto



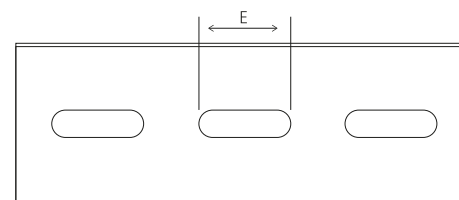
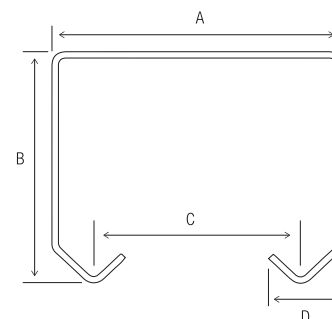


Riel tipo Chanel

Fabricado en lamina galvanizada calibre 20

Referencia	A	B	C	D	E	Und Master
2X4cm x 244	42,00	20,50	29,89	10,66	27,50	lios x 10 und
4X4cm x 244	42,00	35,50	29,89	10,66	27,50	lios x 10 und

medidas en milímetros



Usos:

- Usados para el montaje de sistemas eléctricos tales como: tuberías, sistemas de ventilación, iluminación; tanto en pared como en otros tipos de estructuras flotantes.
- En conjunto con las Grapas Chanel se utilizan para sujetar la tubería.

Características:

- Con ranuras para asegurar con tornillos.

Material



GV
GALVANIZADO



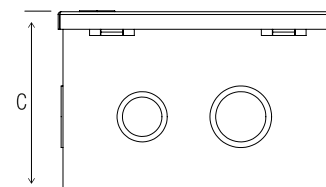
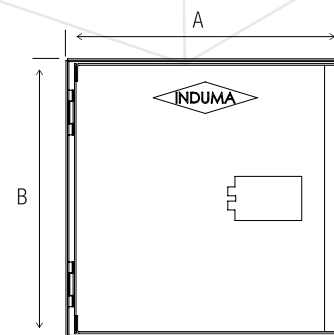
Caja de Paso

Fabricada en lámina de acero Cold Rolled



Referencia	Calibre(mm)	A	B	C	Und Master
15 x 15 x 10	20 0,90	150,00	150,00	100,00	20 und
20 x 20 x 10	20 0,90	200,00	200,00	100,00	14 und

Medidas en milímetros



Usos:

Para usar en circuitos eléctricos, distribución y mandos electro-neumáticos e hidráulicos.

Características:

- Tapa con bisagras y cierre plástico en polipropileno recuperado.
- Recubrimiento en pintura electrostática blanca sin TIGC.
- Knockouts perimetrales para entrada de tubería.
- Cumple norma RETIE para Colombia (aplicable como estándar de calidad en otros mercados).

Recubrimiento



PE-B
Pintura Electrostática Blanca

Escanee el código QR
y descargue el listado
de códigos por producto



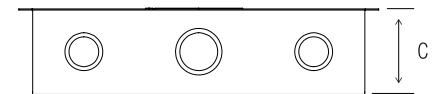
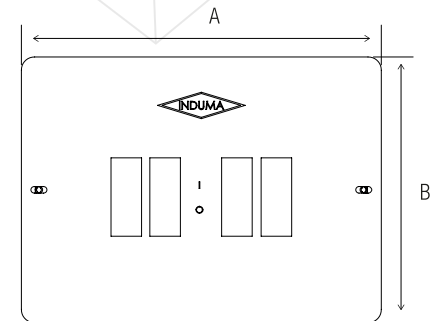


Tablero Portacircuito Monofásico

Fabricada en lámina de acero Cold Rolled

Referencia	Calibre(mm)		A	B	C	Und Master
2 circuitos	20	0.90	170.00	185.00	65.00	18 und
3 circuitos	20	0.90	200.00	185.00	65.00	18 und
4 circuitos	20	0.90	230.00	185.00	65.00	18 und
6 circuitos	20	0.90	280.00	185.00	65.00	14 und
8 circuitos	20	0.90	400.00	185.00	65.00	9 und
12 circuitos	20	0.90	500.00	185.00	65.00	8 und

Medidas en milímetros



Usos:

Tablero portacircuitos de baja tensión 75A para distribución eléctrica de uso doméstico

Características:

- Bornera y platinas puente en aluminio AA6101.
- Corriente nominal del barraje 75A - 100 y 125A dependiendo del n° de circuitos.
- Compatibles con todos los interruptores automáticos enchufables (plug in).
- Grado de protección hermética IP20, pintura electrostática, tapa con esquinas redondeadas.
- Knockouts para tubería de 1/2" - 3/4" y 1", tensión nominal 120V~
- Número de hilos: 1 fase, 2 hilos + tierra, barra de neutro y tierra aisladas.
- Cumple norma RETIE para Colombia (aplicable como estándar de calidad en otros mercados).

Recubrimiento



PE-B
Pintura Electrostática Blanca

Escanee el código QR
y descargue el listado
de códigos por producto





Tablero Portacircuito Bifásico

Fabricada en lámina de acero Cold Rolled

Referencia	Calibre(mm)		A	B	C	Und Master
1 circuito	20	0.90	190,00	200,00	64,70	18 und
2 circuitos	20	0.90	271,00	200,00	64,70	16 und
3 circuitos	20	0.90	301,00	200,00	64,70	14 und
4 circuitos	20	0.90	405,00	200,00	64,70	10 und

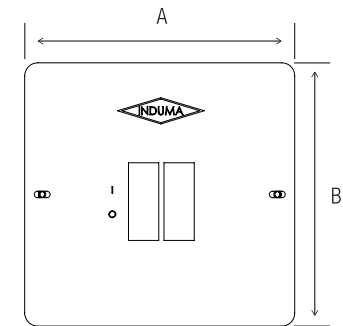
Medidas en milímetros

Usos:

Tablero portacircuitos de baja tensión 75A para uso residencial o provisional en obra.

Características:

- Bornera y platinas puente en aluminio AA6101.
- Amperaje 75A.
- Compatibles con todos los interruptores automáticos enchufables (plug in).
- Grado de protección hermética IP20, pintura electrostática, tapa con esquinas redondeadas.
- Knockouts para tubería de 1/2" - 3/4" y 1", tensión nominal 220V~
- Cumple norma RETIE para Colombia (aplicable como estándar de calidad en otros mercados).



Recubrimiento



PE-B
Pintura Electroestática Blanca

Escanee el código QR
y descargue el listado
de códigos por producto





Caja Contador ET-901

Fabricada en lámina de acero Cold Rolled

Referencia	Calibre(mm)	A	B	C	D	E	F	G	H	I	Und Master
ET-901	20 0.90	145.00	120.00	174.00	325.00	202.00	87.00	300.00	70.00	150.00	12 und

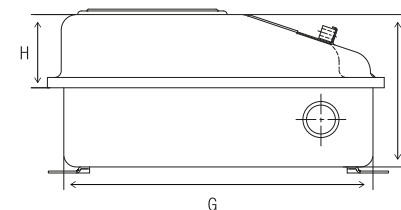
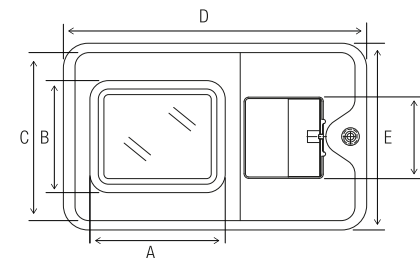
Medidas en milímetros

Usos:

Para alojar medidores de energía monofásicos.

Características:

- Autosoportable, compacta, liviana, su estructura es completamente rígida e indeformable.
- Platina sujeción a poste ET901, riel interruptor, bornera de 4 líneas.
- Perno y llave de seguridad.
- Visor traslucido en policarbonato de alto impacto, resistente a rayones y protección UV.
- Evita la manipulación no autorizada del medidor de energía (antifraude).
- Ventanilla para manipulación del interruptor (breaker).
- Grado de protección hermética IP44 y prueba de cámara salina ASTM-B117.
- Cumple norma RETIE para Colombia (aplicable como estándar de calidad en otros mercados).



Recubrimiento



PE
Pintura Electrostática Gris

Escanee el código QR
y descargue el listado
de códigos por producto





Caja Contador Sencilla

Fabricada en lámina de acero Cold Rolled

Referencia	Calibre(mm)	A	B	C	D	E	F	G	H	I	Und Master
Sencilla	20 0.90	135.00	113.00	174.00	302.00	202.00	158.00	280.00	71.00	154.00	12 und
Sujeción a poste	20 0.90	135.00	113.00	174.00	302.00	202.00	158.00	280.00	71.00	154.00	12 und

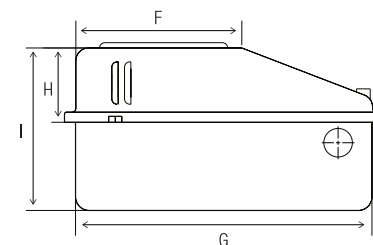
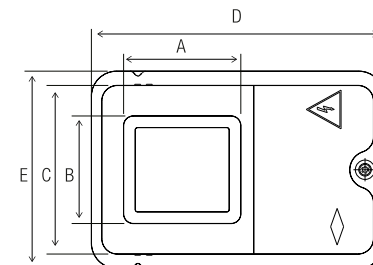
Medidas en milímetros

Usos:

Para alojar medidores de energía monofásicos.

Características:

- Autosoportable, compacta, liviana, su estructura es completamente rígida e indeformable.
- Visor traslucido en policarbonato de alto impacto, resistente a rayones y protección UV.
- Evita la manipulación no autorizada del medidor de energía (antifraude).
- Grado de protección hermética IP44 y prueba de cámara salina ASTM-B117.
- Cumple norma RETIE para Colombia (aplicable como estándar de calidad en otros mercados).



Recubrimiento



PE
Pintura Electrostática Gris

Escanee el código QR
y descargue el listado
de códigos por producto





Caja Contador Doble

Fabricada en lámina de acero Cold Rolled

Referencia	Calibre(mm)	A	B	C	D	E	F	G	H	Und Master
Doble	20 0,90	503,00	202,00	154,00	280,00	181,00	96,00	154,00	96,90	8 und
Doble Breaker Enchufable	20 0,90	503,00	202,00	154,00	280,00	181,00	96,00	154,00	96,90	8 und

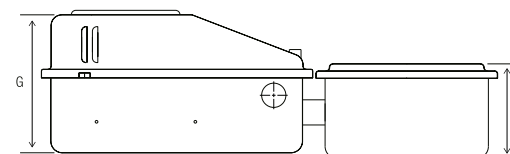
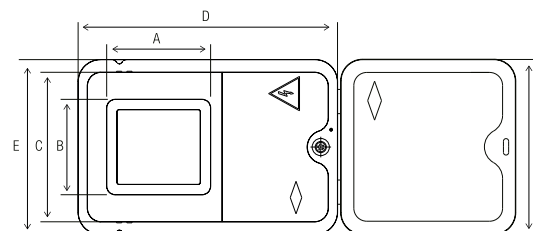
Medidas en milímetros

Usos:

Para alojar medidores de energía monofásicos más los dispositivos de corte (2 breakers).

Características:

- Estructura completamente rígida e indeformable.
- En la caja inferior se instalan los dispositivos adicionales (breakers).
- Visor traslucido en policarbonato de alto impacto, resistente a rayones y protección UV.
- Evita la manipulación no autorizada del medidor de energía (antifraude).
- Grado de protección hermética IP44 y prueba de cámara salina ASTM-B117.
- Cumple norma RETIE para Colombia (aplicable como estándar de calidad en otros mercados).



Recubrimiento



PE

Pintura Electrostática Gris

Escanee el código QR
y descargue el listado
de codigos por producto





Caja Contador Portabreaker

Fabricada en lámina de acero Cold Rolled

Referencia	Calibre(mm)	A	B	C	D	E	F	G	H	I	Und Master
Portabreaker	20 0.90	112.00	112.00	174.00	302.00	202.00	87.00	280.00	70.00	150.00	12 und

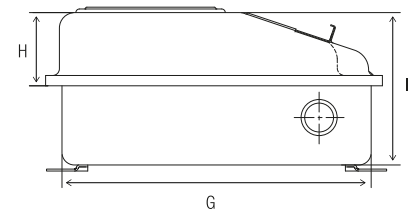
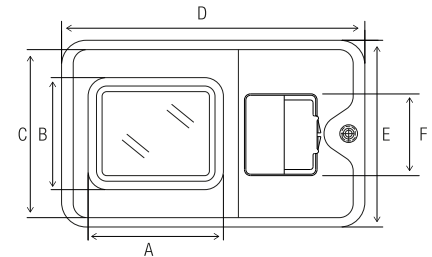
Medidas en milímetros

Usos:

Para alojar medidores de energía monofásicos más el dispositivo de corte.

Características:

- Estructura completamente rígida e indeformable.
- Visor traslucido en policarbonato de alto impacto, resistente a rayones y protección UV.
- Soporte para instalación del interruptor (breaker).
- Ventana para manipulación del interruptor (breaker).
- Evita la manipulación no autorizada del medidor de energía (antifraude).
- Grado de protección hermética IP44 y prueba de cámara salina ASTM-B117.
- Cumple norma RETIE para Colombia (aplicable como estándar de calidad en otros mercados).



Recubrimiento



PE
Pintura Electrostática Gris

Escanee el código QR
y descargue el listado
de códigos por producto





Caja Contador Breaker en tapa

Fabricada en lámina de acero Cold Rolled

Referencia	Calibre(mm)	A	B	C	D	E	F	G	H	I	Und Master
Breaker en Tapa	20 0.90	105.70	95.70	174.00	302.00	202.00	34.08	280.20	70.20	149.6	12 und

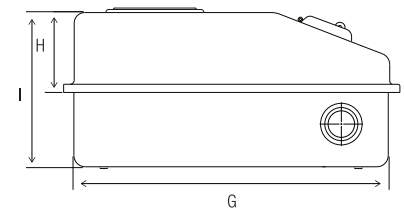
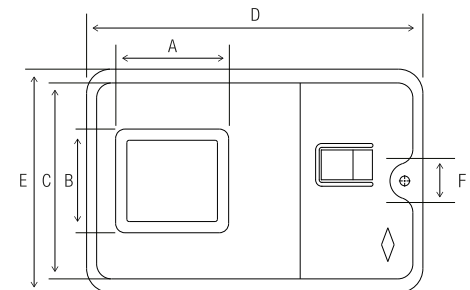
Medidas en milímetros

Usos:

Para alojar medidores de energía monofásicos más el dispositivo de corte.

Características:

- Estructura completamente rígida e indeformable.
- Visor traslucido en policarbonato de alto impacto, resistente a rayones y protección UV.
- Soporte para instalación del interruptor (breaker).
- Ventana para manipulación del interruptor (breaker).
- Permite la instalación de un interruptor (breaker) de sobreponer.
- Evita la manipulación no autorizada del medidor de energía (antifraude).
- Grado de protección hermética IP44 y prueba de cámara salina ASTM-B117.
- Cumple norma RETIE para Colombia (aplicable como estándar de calidad en otros mercados).



Recubrimiento



Escanee el código QR
y descargue el listado
de códigos por producto





Caja Contador Breaker enchufable

Fabricada en lámina de acero Cold Rolled

Referencia	Calibre(mm)	A	B	C	D	E	F	G	H	I	Und Master
Portabreaker enchufable	20 0,90	105.70	95.70	174.00	302.00	202.00	34.08	280.20	70.20	149.6	12 und

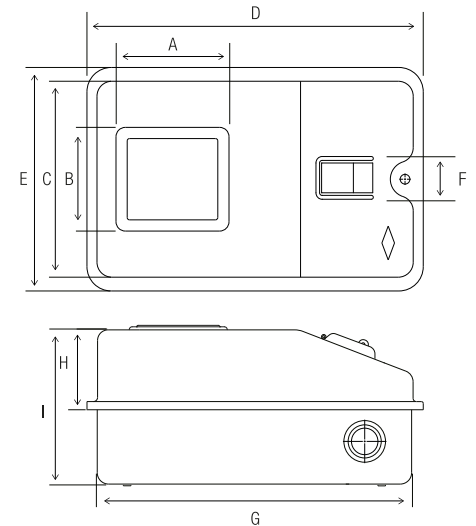
Medidas en milímetros

Usos:

Para alojar medidores de energía monofásicos más el dispositivo de corte.

Características:

- Estructura completamente rígida e indeformable.
- Visor traslucido en policarbonato de alto impacto, resistente a rayones y protección UV.
- Herraje para pin de corte breaker enchufable.
- Ventana para manipulación del interruptor (breaker).
- Permite la instalación de un interruptor (breaker) de sobreponer.
- Evita la manipulación no autorizada del medidor de energía (antifraude).
- Grado de protección hermética IP44 y prueba de cámara salina ASTM-B117.
- Cumple norma RETIE para Colombia (aplicable como estándar de calidad en otros mercados).



Recubrimiento



PE
Pintura Electrostática Gris

Escanee el código QR
y descargue el listado
de códigos por producto





T403-001

Caja Contador Bifásica Trifilar Lisa

Fabricada en lámina de acero Cold Rolled

Referencia	Calibre(mm)	A	B	C	D	E	F	Und Master
Portabreaker enchufable	20 0,90	113,00	113,00	248,00	408,00	180,00	375,00	4 und

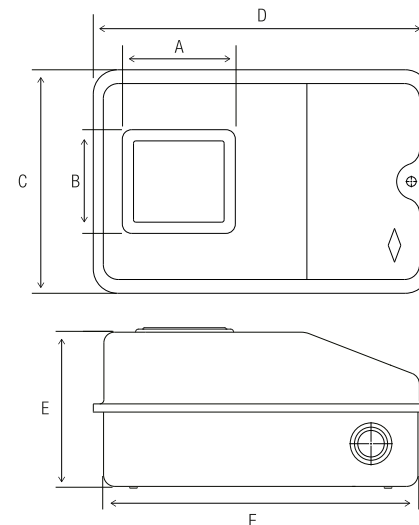
Medidas en milímetros

Usos:

Para alojar medidores de energía trifásicos.

Características:

- Estructura completamente rígida e indeformable.
- Visor traslucido en policarbonato de alto impacto, resistente a rayones y protección UV.
- Evita la manipulación no autorizada del medidor de energía (antifraude).
- Grado de protección hermética IP44 y prueba de cámara salina ASTM-B117.
- Cumple norma RETIE para Colombia (aplicable como estándar de calidad en otros mercados).



Recubrimiento



Escanee el código QR
y descargue el listado
de códigos por producto





T403-002

Caja Contador

Bifásica Trifilar Breaker Enchufable

Fabricada en lámina de acero Cold Rolled

Referencia	Calibre(mm)	A	B	C	D	E	F	G	Und Master
Portabreaker enchufable	20 0.90	113,00	113,00	248,00	408,00	64,20	375,00	180,00	4 und

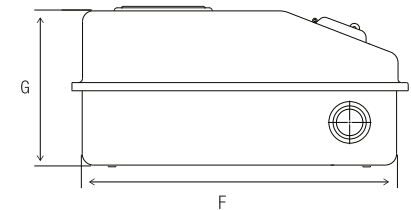
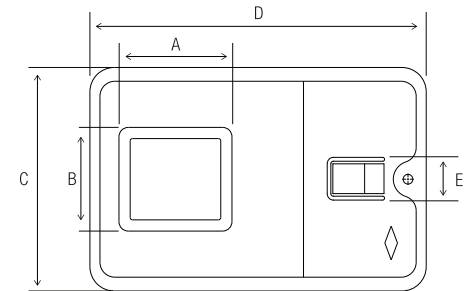
Medidas en milímetros

Usos:

Para alojar medidores de energía trifásicos más el dispositivo de corte.

Características:

- Estructura completamente rígida e indeformable.
- Herraje para pin de corte breaker enchufable.
- Ventana para manipulación del interruptor (breaker).
- Permite la instalación de un interruptor (breaker) de sobreponer.
- Visor traslucido en policarbonato de alto impacto, resistente a rayones y protección UV.
- Evita la manipulación no autorizada del medidor de energía (antifraude).
- Grado de protección hermética IP44 y prueba de cámara salina ASTM-B117.
- Cumple norma RETIE para Colombia (aplicable como estándar de calidad en otros mercados).



Recubrimiento



Escanee el código QR
y descargue el listado
de códigos por producto





Caja Contador policarbonato

Fabricada en Policarbonato

Referencia	A	B	C	D	E	F	G	Und Master
Portabreaker	305.50	203.00	89.03	85.18	57.50	152.00	286.46	12 und
Sencilla	305.50	203.00	89.03	85.18	----	152.00	286.46	12 und

Medidas en milímetros

Usos:

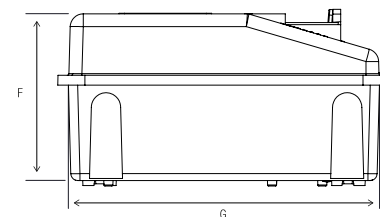
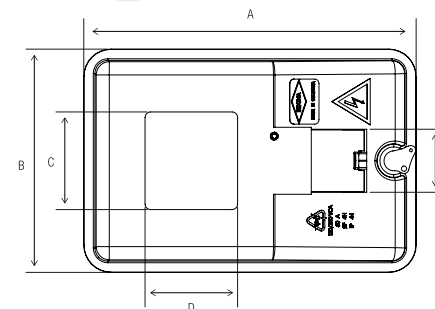
Para alojar medidores de energía monofásicos más el dispositivo de corte.

Características:

- Estructura completamente rígida.
- Herraje para pin de corte breaker enchufable.
- Ventana para manipulación del interruptor (breaker) (portabreaker).
- Caja traslucida en policarbonato de alto impacto, resistente a rayones y protección UV.
- Evita la manipulación no autorizada del medidor de energía (antifraude).
- Grado de protección hermética IP44.
- 1 tornillo de seguridad 1/4" y llave por caja master
- Bornera de 4 polos.
- Cumple norma RETIE para Colombia (aplicable como estándar de calidad en otros mercados).

Material

Policarbonato Traslucido



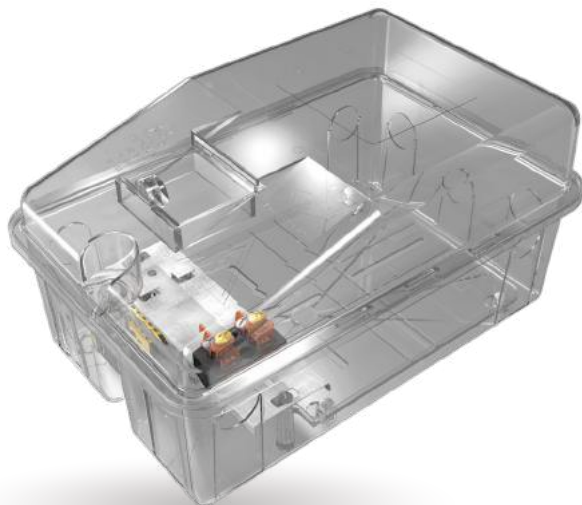
Portabreaker



Sencilla



Escanee el código QR
y descargue el listado
de códigos por producto



Caja Contador policarbonato

Fabricada en Policarbonato Traslucido

Referencia	A	B	C	D	E	F	G	Und Master
Portabreaker	305.50	203.00	89.03	85.18	57.50	152.00	286.46	12 und
Sencilla	305.50	203.00	89.03	85.18	----	152.00	286.46	12 und

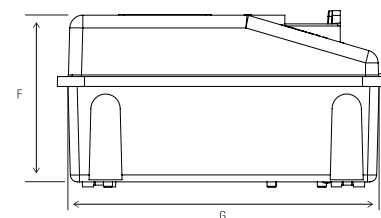
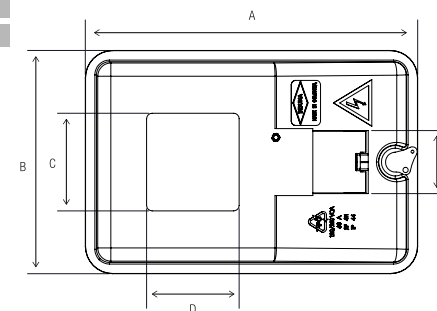
Medidas en milímetros

Usos:

Para alojar medidores de energía monofásicos más el dispositivo de corte.

Características:

- Estructura completamente rígida.
- Herraje para pin de corte breaker enchufable.
- Ventana para manipulación del interruptor (breaker) (portabreaker).
- Caja traslucida en policarbonato de alto impacto, resistente a rayones y protección UV.
- Evita la manipulación no autorizada del medidor de energía (antifraude).
- Grado de protección hermética IP44.
- 1 tornillo de seguridad 1/4" y llave por caja master
- Bornera de 4 polos.
- Cumple norma RETIE para Colombia (aplicable como estándar de calidad en otros mercados).



Material

Policarbonato Traslucido



Caja Contador policarbonato

Fabricada en Policarbonato Traslucido

Referencia	A	B	C	D	E	F	G	Und Master
Portabreaker	305.50	203.00	89.03	85.18	57.50	152.00	286.46	12 und

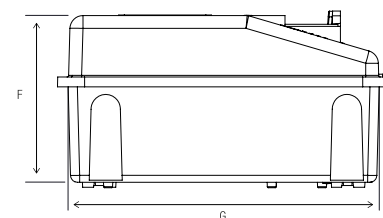
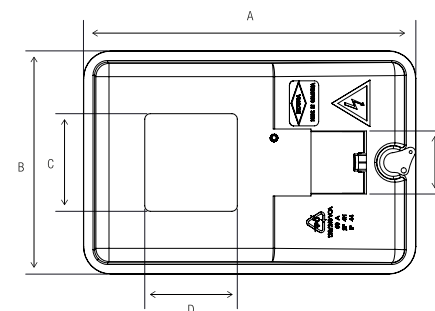
Medidas en milímetros

Usos:

Para alojar medidores de energía monofásicos más el dispositivo de corte.

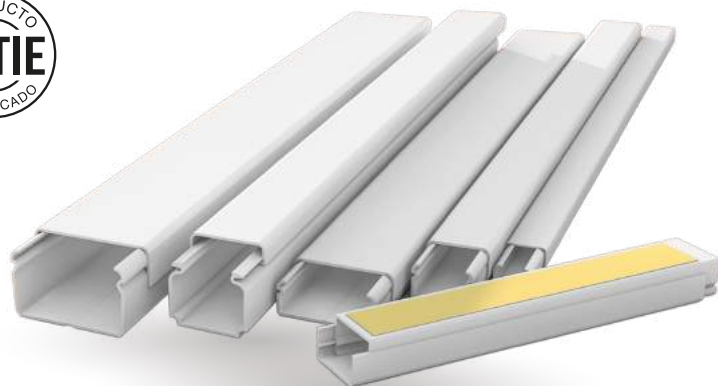
Características:

- Estructura completamente rígida.
- Herraje para pin de corte breaker enchufable.
- Ventana para manipulación del interruptor (breaker) (portabreaker).
- Caja traslucida en policarbonato de alto impacto, resistente a rayones y protección UV.
- Visor en vidrio el cual facilita la lectura del medidor de energía.
- Evita la manipulación no autorizada del medidor de energía (antifraude).
- Grado de protección hermética IP44.
- 1 tornillo de seguridad 1/4" y llave por caja master
- Bornera de 4 polos.
- Cumple norma RETIE para Colombia (aplicable como estándar de calidad en otros mercados).



Material

Policarbonato Traslucido



Canaleta Plástica

Fabricada en PVC

Referencia	A	B	C	D	Und Master
40mm x 24mm	40,00	24,00	2000 +/-5	0,90 +/-0,3	40 und
32mm x 12mm	32,00	12,00	2000 +/-5	0,90 +/-0,3	30 und
20mm x 13mm	20,00	13,00	2000 +/-5	0,90 +/-0,3	50 und
25mm x 25mm	25,00	25,00	2000 +/-5	0,90 +/-0,3	24 und
13mm x 7mm	13,00	7,00	2000 +/-5	0,90 +/-0,3	112 und

Medidas en milímetros

CAPACIDAD DE CABLES

REFERENCIA	CANTIDAD DE CABLES			
	UTP	COAXIAL	FIBRA ÓPTICA	12WAG
40mm x 24mm	12	13	27	16
32mm x 12mm	5	6	11	6
25mm x 25mm	8	9	18	9
20mm x 13mm	3	4	7	4
13mm x 7mm	1	1	1	2

Usos:

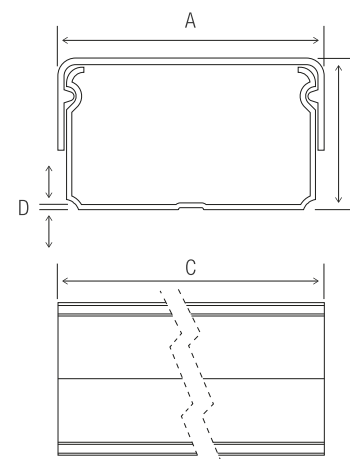
Para conducir cables en redes eléctricas, datos, CCTV, alarmas, de manera fácil y segura.

Características:

- Material autoextinguible, resistente al impacto, químicos y humedad,
- Cinta adhesiva doble faz en la parte posterior para una fácil y rápida instalación.
- Cumple norma RETIE para Colombia (aplicable como estándar de calidad en otros mercados) bajo reglamento Retie resolución 90708 del 30 de agosto de 2013, 90907 del 25 de octubre 2013, 90795 del 25 de julio de 2014 del ministerio de minas y energía.

Material

PVC Blanco



Escanee el código QR
y descargue el listado
de códigos por producto






Clavija Equalizable

Fabricada en Policarbonato

Ancho 130,00mm
Largo 130,00mm
Altura 80,00mm

Und Master
288 und

Usos:

Para usar en electrodomésticos, herramientas, equipos eléctricos y otros que no superen la corriente nominal (15 A).

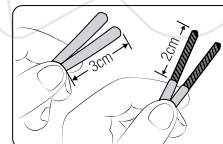
Características:

- Clavija de dos polos usada en circuitos monofásicos de uso general con cables CAL AWG 14 - 16-18 y 20.
- Corriente: 15 Amperios
- Tensión: 150 Voltios AC
- Carga máxima 15A. 125V
- Instalación automática sin tornillos

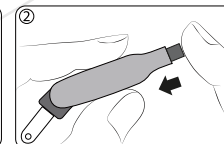
Material

Policarbonato

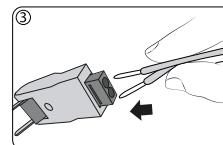
INSTRUCCIONES



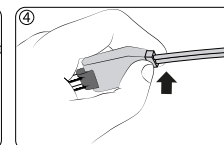
1 Pele las puntas del cable dejando 2cm libres (no estarían)



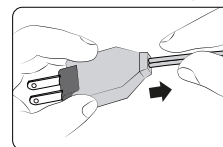
2 Oprima el pulsador hasta que haga clic y quede hundido.



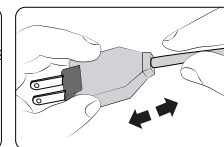
3 Introduzca los cables en los orificios del pulsador y presione los hasta que el recubrimiento del cable haga tope



4 Oprima el pulsador lateralmente como lo indica la flecha



5 Hale suavemente los cables para verificar su correcto ajuste y enganche.



6 Si los cables no quedaron enganchados, oprima el pulsador, retírelos y repita nuevamente toda la operación.

En caso de que quiera reemplazar el cable simplemente libérelolo oprimiendo el pulsador.

Escanee el código QR
y descargue el listado
de códigos por producto



T7401-005

Interruptor Vaivén

Fabricada en Polipropileno



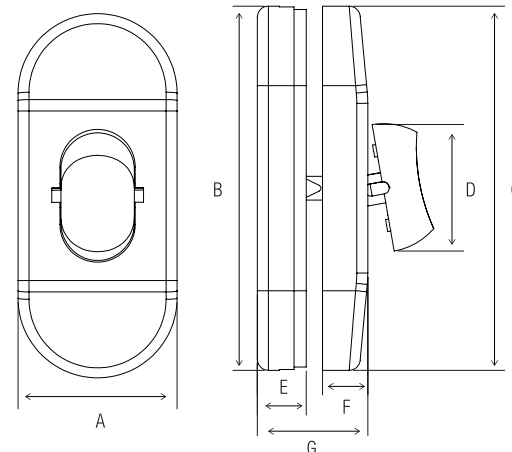
Referencia	A	B	C	D	E	F	G	Und Master
Interruptor Vaivén	26,00	59,50	59,50	20,69	8,00	7,40	13,40	300 und

Usos:

Interruptor usado para circuitos de bajo consumo.

Características:

- Instalaciones aéreas, usados para interrumpir circuitos de lámparas incandescentes, fluorescentes y otros que no superen la corriente nominal de (2A).
- No aplica para instalaciones eléctricas fijas domésticas y similares.



Material



Escanee el código QR
y descargue el listado
de códigos por producto





Siempre en tu Casa!

¿Qué son los productos **LIBRES DE HALOGENOS?**

Nos referimos a que un material es libre de halógenos cuando **no contiene** el grupo de elementos halógenos (Flúor, Cloro, Bromo, Yodo, Astato y Teneso).

Estos elementos químicos, liberan, en caso de combustión, unas sustancias tóxicas en forma de humo oscuro que son peligrosas para el hombre, animales y plantas, además de ser causantes de la corrosión de metales. Todo un peligro en caso de producirse un accidente en una instalación eléctrica.

El uso de materiales libre de halógenos, son mucho más seguros y más adecuados en una instalación eléctrica, ya que son menos tóxicos y corrosivos, evitando en gran medida la asfixia y muerte por inhalación de humos.

Por esto en la fabricación de nuestros productos, utilizamos materiales **libres de halógenos**, todo ello con el fin de **garantizar la seguridad de cualquier instalación eléctrica**.

Con nuestros **productos libres de halógenos** evitamos que se pueda generar la emisión de gases tóxicos, contribuyendo a la protección de los recursos naturales y la capa de ozono.



Apostamos así por la calidad y seguridad de los materiales utilizados, siendo así una condición indispensable en nuestro standard de calidad.





INDUMA[®]

Siempre en tu Casa!



induma_sas



induma oficial

Km1 Vía Termales El Otoño · Tel: +57 606 8930130
servicioalcliente@induma.com.co
Manizales · Colombia

www.induma.com.co



¡ORGULLOSAMENTE
COLOMBIANOS!