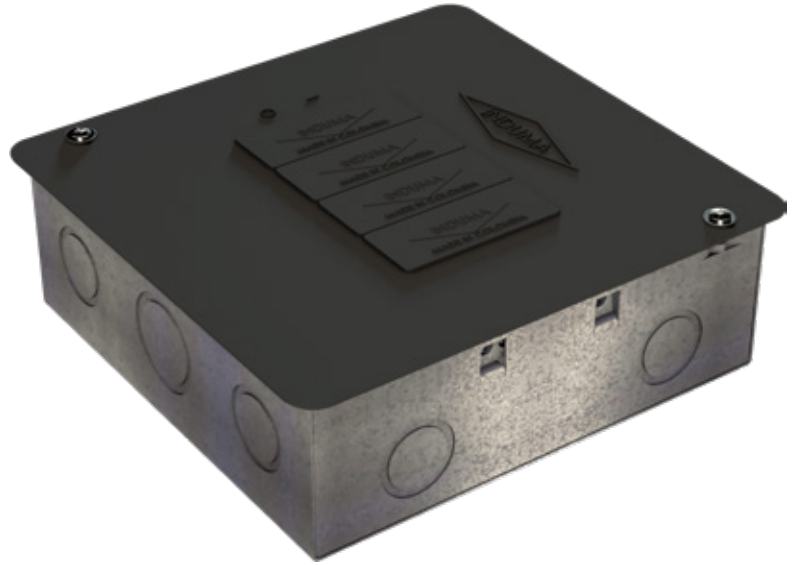


TABLERO 4 CIRCUITOS TAPA NEGRA

INDUMA

TABLERO PORTACIRCUITOS MONOFÁSICO CON CAPACIDAD PARA 4 CIRCUITOS QUE GARANTIZA EL FUNCIONAMIENTO CONFIABLE Y SEGURO EN INSTALACIONES INTERNAS RESIDENCIALES Y COMERCIALES.



• DIMENSIONES (mm)

A	B	C	D	E	CALIBRE
171.15	178.0	62.0	185.15	192.0	20 (0.91)

• MATERIAL

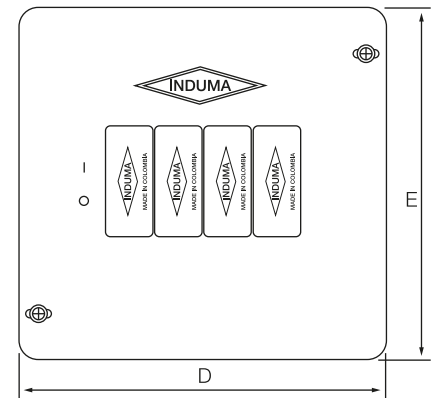
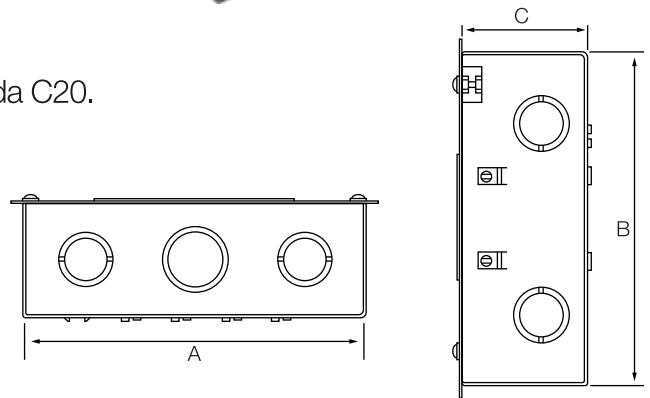
Tapa en lámina de acero Cold Rolled, base lámina galvanizada C20.

• USOS

- Para distribución de energía en instalaciones eléctricas internas.

• CARACTERÍSTICAS

- Fabricada por proceso de corte, punzonado, doblado y soldado.
- Recubrimiento de la tapa en pintura electrostática libre de TGIC.
- Tablero portacircuitos de baja tensión con corriente nominal de 75A.
- Tensión nominal de 120V, compuesta por 1 fase y 3 hilos.
- Barrajes bimetálicos de alta conductividad eléctrica y aislantes en policarbonato.
- Grado de protección IP 20C y corriente al cortocircuito menor o igual a 10KA.
- Knockouts para entrada de tubería de 1" - 1/2" y 3/4".
- Para usar con Breakers enchufables.
- Resistente a la humedad, al impacto y a la corrosión.
- Fabricados y certificados bajo la norma RETIE.



• EMPAQUE

- Primario: Bolsa plástica por unidad.
- Secundario: Caja cartón corrugado x 24 unidades.

• TRAZABILIDAD

- Fecha, empacador y sticker en producto.



Siempre en tu Casa!

