

BISAGRA GOLPE

DIMENSIONES DE LA PIEZA(mm)

A	B	C	D
70,00	38,00	35,00	14,00

medidas en milímetros

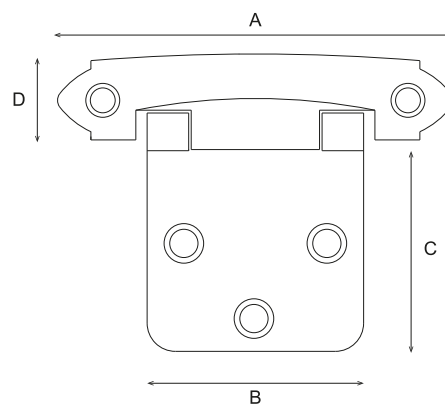


USOS

Para usar en cocinas integrales, gabinetes, vidrieras, etc.

CARACTERÍSTICAS

Fabricada en lámina de acero Cold Rolled calibre 18.
Compatible en carpintería de madera y metálica.
Resorte que permite que la puerta permanezca cerrada o abierta.
Evita el uso de broches e imanes.



MATERIAL

Acero Cold Rolled C18.

TRAZABILIDAD

Fecha, empacador y sticker

UNIDAD DE VENTA

Unidad

ACABADOS



DB
Dorado Brillante



LT
Latonado



PV
Pavonado



ZN
Zincado



NM
Negro Mate